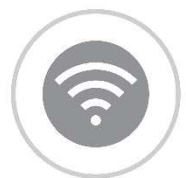


11,5 KW

STELLA



STUFA A PELLETT



FUOCCO
PUNTO



A+

SCARICO POSTERIORE

Finiture disponibili
Available finishing
Finitions
Verkleidungen
Acabados disponibles
Zunanjosti, ki so na voljo



Rosso
Red
Rouge
Rot
Rojo
Rdeča



Nero gofrato
Embossed black
Noir gaufré
Struktur schwarz
Negro gofrado
Reliefna črna



Tortora
Dove grey
Gris tourterelle
Taubengrau
Tórtola
Tortora (svetlo siva)

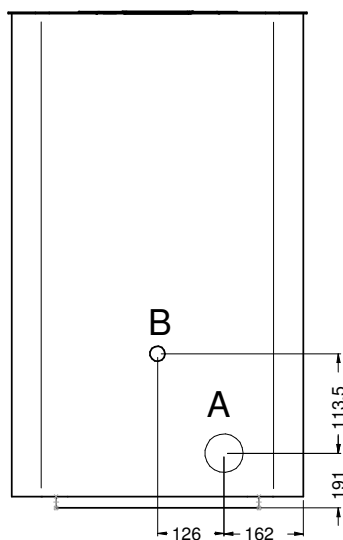
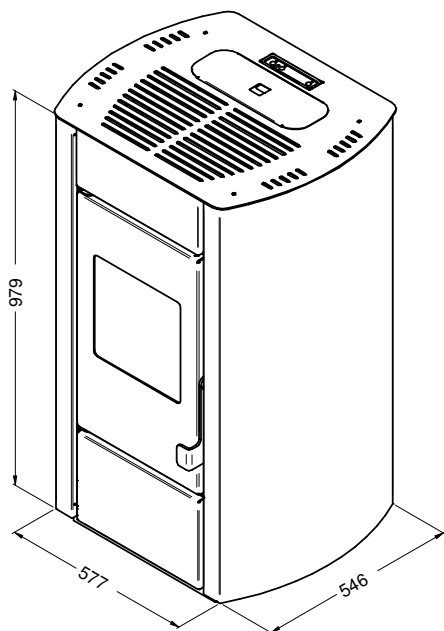
11,5 KW

STELLA

Dettagli tecnici-Technical details-Détails techniques-Technische Details-Detalles Técnicas-Tehnični podatki

- Potenza bruciata: max 11,5 kW – min 3,4 kW
- Potenza resa in riscaldamento: max 10 kW – min 3,0 kW
- Rendimento: Pmax 88% – Pmin 94%
- Valore di CO con 13% di O₂ (%): Pmax 0,005% – Pmin 0,029%
- Consumo orario pellet: max 2,4 kg/h – min 0,7 kg/h
- Capacità serbatoio: 15 kg
- Grandezza ambiente riscaldabile: 200 – 300 mc
- Distanze minime da pareti incombustibili: lato: 30 cm - retro: 20 cm - fronte: 100 cm
- Alimentazione elettrica: 230V – 50 Hz
- Potenza nominale elettrica: 320 W
- Misure: L 57,7 x P 54,8x H 97,9 cm
- Peso: 98,7 kg
- Conforme alle norme: EN14785 - BImSchV II - 15a B-VG - LRV/VKF
- Cassetto ceneri: estraibile per recupero ceneri
- Scarico fumi: posteriore
- Telecomando: optional
- Modulo GPRS per accensione a distanza: optional
- Modulo WI-FI per comando a distanza: optional

Dimensioni-Dimensions-Mesures-Abmessung-Medidas- Mere



A = Ø 80 mm Scarico fumi / Flue / Cheminée / Rauchabzug / Evacuación de humos / Odvod dimnih plinov

B = Ø 51 mm Aria combustione / Combustion air / Air de combustion / Verbrennungsluft / Aire para la combustión / Zrak za zgorevanje

EVA STAMPAGGI S.r.l.

Via Cal Longa Z.I.

31028 Vazzola (TV) - ITALIA

tel. +39 0438 740433 - fax +39 0438 740821

info@puntofuoco.net - www.puntofuoco.net

PUNTO FUOCO 